

OK PRINT 080

Uživatelská příručka



Obsah:

I.	Úvod.....	3
II.	Začínáme	3
II.1	Před použitím tiskárny	3
II.2	Části tiskárny	3
II.3	Založení papírové pásky do tiskárny	4
III.	Připojení tiskárny.....	6
III.1	Připojení k PC.....	6
III.2	Připojení napájecího zdroje	6
III.3	Připojení peněžní zásuvky.....	6
IV.	Uspořádání tiskárny	7
IV.1	Stavy tiskárny (červená ERROR LED).....	7
IV.2	Přepínání mezi režimem online a offline	7
IV.3	Nastavení přepínačů	8
V.	Bezpečnost, údržba a servis.....	8
V.1	Důležité bezpečnostní pokyny.....	8
V.2	Periodické čištění	8
V.3	Zaseknutí papíru	9
V.4	Odstranění záseku papírové pásky.....	9
VI.	Test tiskárny	10
VII.	Specifikace tiskárny	11
VII.1	Specifikace tisku.....	11
VII.2	Specifikace papíru	12
VII.3	Vnitřní buffer	12
VII.4	Elektrické vlastnosti	12
VII.5	Spolehlivost.....	13
VII.6	Vnější podmínky	13
VII.7	Umístění tiskárny	13

I. Úvod

Tiskárna OK PRINT 080 je tiskárna určená k připojení k pokladním systémům na bázi PC. Tiskárnu lze připojit k PC přes sériové rozhraní RS-232 nebo paralelní rozhraní.

Důležitá upozornění

- Tiskárnu používejte na takovém místě, kde nebude vystavena přímému slunečnímu záření, neobvyklým změnám teploty (pod 0°C a nad 50°C) a vysoké vlhkosti. Instalace na takovém místě by mohla způsobit poškození nebo zničení krytu a elektrických součástí.
- Tiskárnu čistěte suchou, měkkou látkou. Nikdy nepoužívejte takové čisticí prostředky jako je benzín nebo různá ředidla. Použití chemikálií může zničit kryt tiskárny.
- Zabráňte políání tiskárny. Tekutiny mohou poškodit funkčnost fiskální tiskárny.
- Tiskárnu připojte přes dodaný adaptér do standardní síťové zásuvky (230V+/-10%). **Jiná elektrická zařízení zapojená ve stejném síťovém okruhu mohou způsobit nesprávnou funkčnost fiskální tiskárny.** V prostředí se silným rušením použijte speciální odrušovací prostředky.
Použitá elektrická síť musí mít revizní zprávu!
- Pokud tiskárna nepracuje správně, obraťte se na autorizované servisní středisko. Nepokoušejte se tiskárnu opravit sami.
- Při tisku účtenky vyčkejte, až tiskárna účtenku dotiskne. Nevytrhávejte účtenku po dobu tisku. Mohlo by dojít k poškození tiskárny.
- Používejte jen kvalitní papírové tepelné pásky. **Nekvalitní pásky mohou poškodit tiskárnu, případně zkrátit její životnost.**

II. Začínáme

Tiskárna je řádně zabalena tak, aby se předešlo jakémukoliv poškození. Aby jste mohli pracovat s tiskárnou, budete muset vyjmout balící materiál, vložený pro účely přepravy.

II.1 Před použitím tiskárny

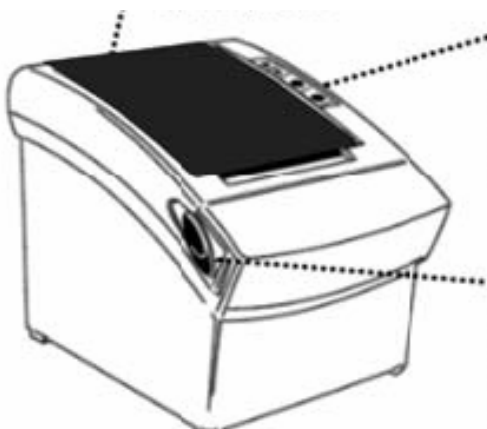
Po vyjmutí tiskárny z balení zkontrolujte obsah. Vedle uživatelského manuálu by mělo balení obsahovat tyto položky:

- ◆ Tiskárna OK PRINT 080
- ◆ Síťový adaptér
- ◆ Komunikační kabel pro připojení k PC

II.2 Části tiskárny

Kryt tiskárny

Při výměně papíru otevřete tento kryt.



Ovládací panel

Kontrolky, indikující stav tiskárny a tlačítka pro ovládání tiskárny.

Páčka pro otevírání tiskárny

Pro otevření tiskárny zatáhněte páčku ve směru šipky.

II.3 Založení papírové pásky do tiskárny

a. Vlastnosti papírových pásek musí zabezpečit uchování údajů při dodržení stanovených skladovacích podmínek. Je potřeba používat jen pásky, které mají výrobcem zaručené potřebné vlastnosti.

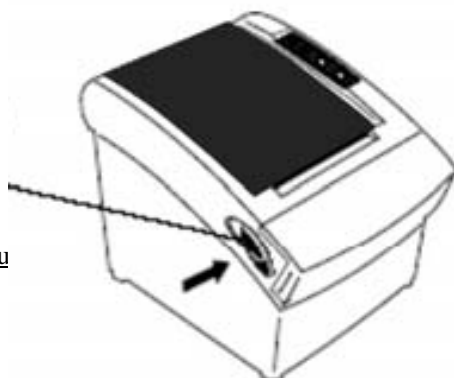
Používejte papírové pásky, jejichž konec není lepený. Kdyby byla použita taková papírová páska a nebyla by včas vyměněná za novou, mohla by poškodit tiskárnu, případně zkrátit její životnost. V takovém případě nebude na poškozenou tiskárnu uplatněná záruka.

DOPORUČENÍ pro uložení tiskových výstupů.

Pokladní bloky a výpisy uzávěrek uskladňujte dle doporučení výrobce spotřebního materiálu.

b. Otevřete tiskárnu tažením páčky ve směru šipky.

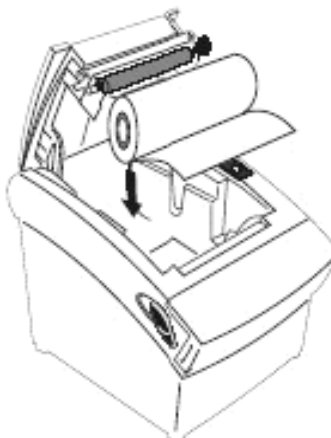
Páčka pro otevření krytu

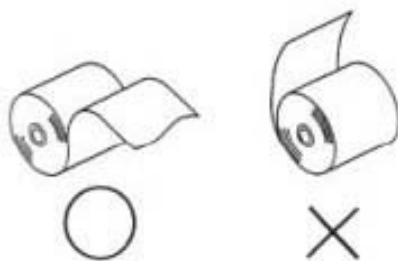


Pozor : Neotevírejte tiskárnu během tisku.

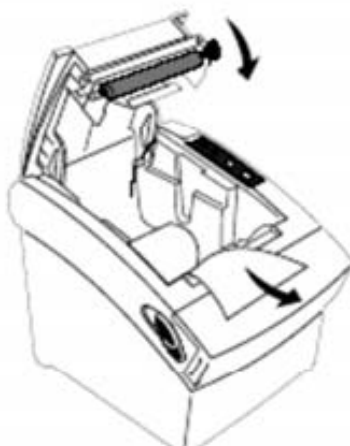
c. Do lůžka pro papírovou pásku vložte kotouček papírové pásky tak, aby se odvíjela směrem dopředu ze spodní strany (viz.obrázek). Konec pásky zarovnejte zastříhnutím. Konec pásky nesmí obsahovat nečistoty či zbytky lepidla.

Pozor: Dejte pozor na směr papíru.





d. Papír umístěte podle obrázku



e. Zatlačte kryt směrem dolů

Zatlačte



f. Utrhněte papír vně krytu tiskárny, jak je zobrazeno na obrázku.



III. Připojení tiskárny

III.1 Připojení k PC

Před připojením (odpojením) kabelu rozhraní se přesvědčte, že tiskárna a ostatní připojená zařízení mají vypnutá napájení.

Tiskárnu lze připojit k PC přes rozhraní LPT nebo RS 232. Standardně je tiskárna dodávána s jedním rozhraním. Rozhraní lze měnit.

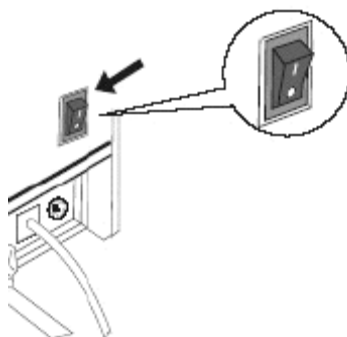
III.2 Připojení napájecího zdroje

- a. Připojte síťový napájecí kabel do síťového přívodu napájecího adaptéru a potom připojte síťovou vidlici do napájecí zásuvky.
- b. Připojte napájecí kabel z adaptéru do napájecí zásuvky tiskárny přesvědčte se, že tiskárna je během těchto operací vypnuta.

UPOZORNĚNÍ !!!

Nepoužívejte jiné napájecí adaptéry než dodávané výrobcem tiskárny.

- c. Zapněte tiskárnu síťovým spínačem, jak je ukázáno na obrázku. Rozsvítí se kontrolka na ovládacím panelu.



III.3 Připojení peněžní zásuvky

Připojte telefonní konektor RJ6/6 od peněžní zásuvky do zadního panelu na tiskárně.

Pozor: Přesvědčte se, že tiskárna je vypnutá a odpojená od zdíčky střídavého napájecího napětí a že PC POS systém je během připojování kabelů vypnut.

Nezapojte omylem místo peněžní zásuvky telefonní linku. Mohlo by dojít k poškození tiskárny.



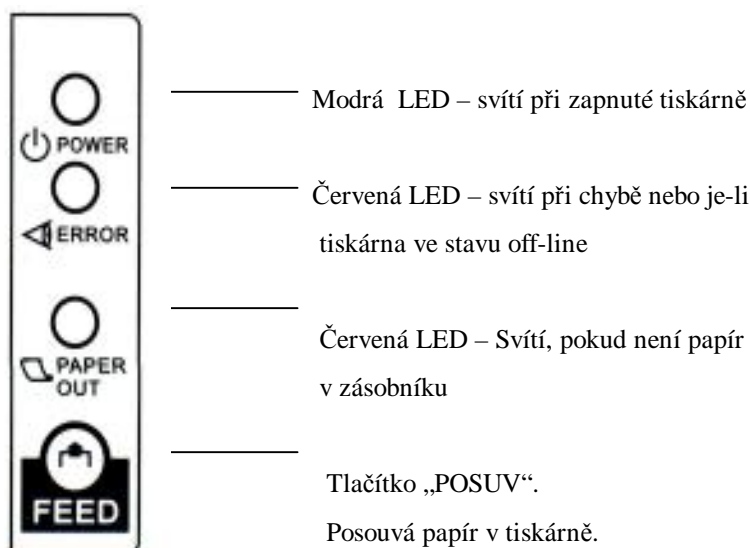
Pohled
zepředu

Konektor RJ 6/6

- 4 +24V DC
- 2 Signál pro otevření zásuvky č.1
- 5 Signál pro otevření zásuvky č.2

IV. Uspořádání tiskárny

Ovládací panel tiskárny a kontrolky, indikující stavy tiskárny



IV.1 Stav fiskální tiskárny (červená ERROR LED)

Červená ERROR LED nesvítí: Indikuje, že tiskárna je online.

Červená ERROR LED svítí: Indikuje, že tiskárna je offline .

Kromě toho indikuje chyby tiskárny jako např.:

- konec papíru
- zaseknutý papír
- není správně uzavřený kryt tiskárny

IV.2 Přepínání mezi režimem online a offline

Tiskárna přechází do režimu offline:

- § Při zapnutí tiskárny (včetně resetu, používaného interfacem).
- § Během automatického testu.
- § Pokud je otevřený kryt tiskárny.
- § Při posuvu papíru s použitím tlačítka Posuvu.
- § Při zastavení tisku z důvodu konce papíru (v případech, kdy je detekován prázdný zásobník papíru nebo zastavení tisku použitím sekvence ESC 4).
- § Při dočasném zakolísání napájecího napětí.
- § Při chybě tiskárny.

IV.3 Nastavení přepínačů

Aby tiskárna tiskla správně CZ diakritiku, musí být přepínač č.4 v režimu ON (zap.)

SW1



Přepínač	Funkce	ON	OFF	Default
SW-1	Aut.stříhač	Ne	Ano	Vyp.
SW-2	Zvuková signalizace	Ano	Ne	Vyp.
SW-3	Hustota tisku	Silná	Slabá	Vyp.
SW-4	2 bitový znak.kóde	Ne	Ano	Zap.
SW-5	Znaků na řádek	42	48	Vyp.
SW-6	Rezerva			Vyp.
SW-7	Volba přenosové rychlosti			Vyp.
SW-8	Volba přenosové rychlosti			Vyp.

V. Bezpečnost, údržba a servis

V.1 Důležité bezpečnostní pokyny

- ◆ Nedotýkejte se tiskové hlavy.
- ◆ Nedotýkejte se ostří stříhače papíru.
- ◆ Používejte pouze napájecí zdroj, který dodává k tiskárně výrobce.
- ◆ Neohýbejte příliš napájecí kabel a nepokládejte na něj těžké předměty.
- ◆ Když vytaáhnete přívod ze zásuvky, vždy držte vidlici nikoli kabel.
- ◆ Vždy používejte pouze schválené příslušenství, nepokoušejte se je opravovat nebo upravovat sami.
- ◆ Dbejte, aby se do tiskárny nedostala voda.
- ◆ Tiskárnu položte na pevnou podložku, na místě, kde tiskárna nebude vystavena vibracím.
- ◆ Nepoužívejte tiskárnu, pokud je v poruše. Můžete způsobit požár.
- ◆ Nepřipojte omylem telefonní linku do místa připojení pro pokladní zásuvku (stejný konektor).
- ◆ Pokud delší dobu nebudete tiskárnu používat, doporučujeme ji odpojit ze sítě.

V.2 Periodické čištění

Častý tisk na tiskárně má za následek znečištění tiskové hlavy prachem a špínou, která se pak přenáší na vytištěný papír. Abychom předešli takovým problémům je nutné pravidelně čistit tiskovou hlavu a také zásobník na papírové role. Takové čištění doporučujeme provádět minimálně jednou za šest měsíců nebo po vytištění milionu řádků.

a. Čištění tepelné tiskové hlavy

Pro vyčištění černých nečistot na tepelné tiskové hlavě používejte Isopropyl alkohol (IPA).

Upozornění:

Pozor, abyste při čištění hlavu nepoškodili. Používejte měkkou látku. Obzvláště dejte pozor, abyste hlavu při čištění nepoškrábali.

b. Čištění zásobníku pro papír

Měkkou látkou vyčistěte též místo pro papírové role a sekce pro posuv papíru. Během tisku se nesmíte dotýkat papíru.

V.3 Zaseknutí papíru

Posouvání papíru rukou během tisku může způsobit chybu posuvu nebo zaseknutí papíru.

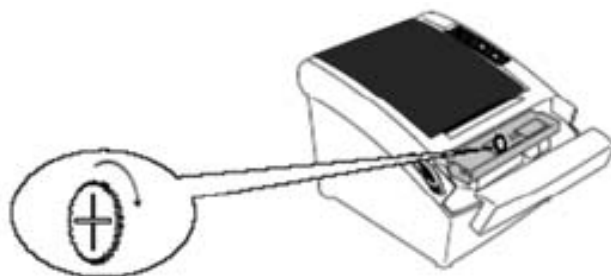
V.4 Odstranění záseku papírové pásky

Při zaseknutí papíru bliká červená stavová kontrolka spolu se zvukovým signálem (pípání). Podívejte se, prosím na následující pokyny jak odstranit zásek papíru.

- a. Vypněte tiskárnu.
- b. Otevřete kryt tiskárny zatažením páčky pro otevření krytu.



- c. Po otevření krytu tiskárny odstraňte zaseknutý papír (tuto operaci proveďte velmi opatrně – nedotýkejte se tiskové hlavy) a znovu umístěte papírovou roli.
- d. Pokud kryt tiskárny nelze otevřít, zkuste znovu zapnout tiskárnu napájecím vypínačem a pokud opět nelze otevřít kryt tiskárny, dbejte následujících pokynů:



1. Vypněte tiskárnu.
2. Odklopte přední kryt tak, aby byl vidět automatický stříhač papíru papíru.
3. Otáčejte malým soukolím dokud nepřestane varovné pípání.

Varování: Při práci s automatickým stříhačem papíru buďte opatrní a zkontrolujte zda je tiskárna opravdu vypnutá.

Poznámka: Pro otevření čelního krytu nepoužívejte násilí, abyste nepoškodili automatický stříhač papíru.

Pokud nejde přední kryt otevřít vhodným způsobem, kontaktujte vašeho dodavatele.

- e. Vraťte automatický stříhač papíru do jeho původní polohy a uvolněte papír zaseknutý uvnitř předního krytu. Potom otevřete kryt tiskárny a znovu umístíte papírovou roli.

(opětovná instalace papírové role)



(odtrhněte papír směrem k sobě)



Poznámka: Trhejte účtenku vždy směrem k sobě. V opačném případě se může stát, že se nová účtenka namotá pod válec podavače!

VI. Test tiskárny

Tento test kontroluje zda tiskárna pracuje správně, zejména kontroluje kvalitu tisku, verzi firmwaru.

1. Stiskněte nejdříve tlačítko online a potom zapněte napájení (při držení tlačítka online), asi po jedné sekundě tlačítko uvolněte.
2. Pokud tiskárna pracuje správně, tiskárna vytiskne automaticky auto-test, který ukáže číslo verze firmwaru, typ připojení tiskárny, anglické alfanumerické znaky a několik typů písma.
3. Konec testu se ohlásí hláškou.

VII. Specifikace tiskárny

VII.1 Specifikace tisku

Metoda tisku	přímý tepelný tisk
Hustota tisku	203 dpi x 203 dpi
Směr tisku	jednosměrný
Šířka tisku	72 mm (2,83“), 576 bodů
Počet znaků na řádek	Font A: 48, Anglický font
(výchozí nastavení)	Font B: 24, Čínský font
Mezery (výchozí nastavení)	Font A: 0,25 mm (0,01“) (2 body)
Rychlost tisku	72mm/s
Režim vysoké rychlosti	160mm/s (při napájení 24V). hustota úrovně 2. Rychlost je přepínána automaticky v závislosti na použitém napájení tiskárny a teplotních podmínkách hlavy.

Poznámka: Po přepínání režimu mohou být různé odchylky rychlosti tisku. Pro zabránění tohoto jevu zejména při tisku loga v bitmapovém zobrazení s pomocí ESC příkazů se doporučuje následující. Během stahování bitmapového obrazu se změny rychlosti tisku nevyskytují. Rychlost tisku může být nižší v závislosti na rychlosti přenosu dat a kombinaci řídicích příkazů. Nízká přenosová rychlost může způsobit přerušovaný tisk. Proto se doporučuje přenášet data do tiskárny co možná nejrychleji.

Aut.stříhač papíru životnost – více jak 1.500.000 řezů

Poznámka: Pro zabránění nekvalitního stříhu je nutné, aby byl papír zaveden do tiskárny minimálně 1 mm (14/360 palců).

Zásobník papíru: vyjímatelný kotouček papíru

VII.2 Specifikace papíru

Typ papíru:	specifikovaný termopapír
Druh:	papírový kotouček
Šířka papíru:	79.5mm 0.5mm (3,13“ +/- 0,02“)
Max.průměr role:	83mm
Specifikace papíru:	NTP080-80 Originální papír: PD 160R (Oji Paper Mfg. Co.Ltd) Originální papír: AF50KS-E (Jujo Thermal Oy (Finsko)) Originální papír: P350 (F380), P310,P300
Průměr kotoučku:	Vnitřní: 12 mm (0,47“) Vnější: 18 mm (0,71“)

Poznámka: Papír nesmí být přilepen k cívce papírového kotoučku.

VII.3 Vnitřní buffer

1. Použitelný přijímací buffer je 20 Kbytů.
2. Uživatelsky definovaný buffer (jak pro uživatelsky definované znaky, tak pro uživatelsky definované bitové zobrazení): 12 Kbytů.

VII.4 Elektrické vlastnosti

1. Napájecí napětí: +24 VDC 8%
2. Spotřeba (při 24V):
 - Režim vysoké rychlosti tisku:**
průměrná: přibližně 1,8 A (znakový font A-N,
velká písmena, 36 znakové vzory, 42 sloupcový tisk)
špičková: přibližně 8A
 - Režim snížené spotřeby:**
průměrná: přibližně 1,2A
špičková: přibližně 6,6A
 - Pohotovostní režim:**
průměrná: přibližně 0,2A

Poznámka: Pro výstupní signál pro otevření pokladní zásuvky – max. 1A

VII.5 Spolehlivost

1. Životnost: Mechanika: 15 000 000 řádků.
Tisková hlava: 100 milionů impulzů
Autom. stříhač: 1 500 000 řezů
(Konec životnosti je definován dosažením začátku „Periody opotřebení“)
2. MTBF: 360 000 hodin
(Porucha je definována jako výskyt „Náhodné poruchy“ během „Periody náhodné poruchy“)
3. MCBF: 52 000 000 řádků.
(To je průměrný interval poruchy založený na poruchách vztažených k opotřebení a náhodným poruchám do 15 000 000 řádků).

VII.6 Vnější podmínky

1. Teplota: Pracovní: 5 až 45°C (41 až 113F)
Skladovací: -10 až 50°C (s výjimkou papíru)
2. Vlhkost: Pracovní: 10 až 90% RH
Skladovací: 10 až 90% RH (s výjimkou papíru)

Poznámka: Pokud není tiskárna delší dobu používána s nainstalovaným papírem, mohou být některé části tisku světlé. Pokud není tiskárna delší dobu používána bez papíru, natáhněte před tiskem papír do tiskárny minimálně v délce 30mm .

3. Pracovní hluk: 50 dB s použitím automatického stříhače.
40 dB bez použití automatického stříhače.

VII.7 Umístění tiskárny

Tiskárna musí být umístěna vodorovně. Musí být uvažovány vibrace při stříhu papíru a otevření pokladní zásuvky. Přemýšlejte jak vhodným umístěním zabránit samovolnému pohybu tiskárny. Je možné použít i lepicí pásky. Je možné připevnit tiskárnu i ke zdi. Toto provádějte takto: nainstalujte příchytky ke zdi a změňte umístění papírové role tak, aby byla blízko koncového snímače, potom nainstalujte uzávěr a ostatní části.